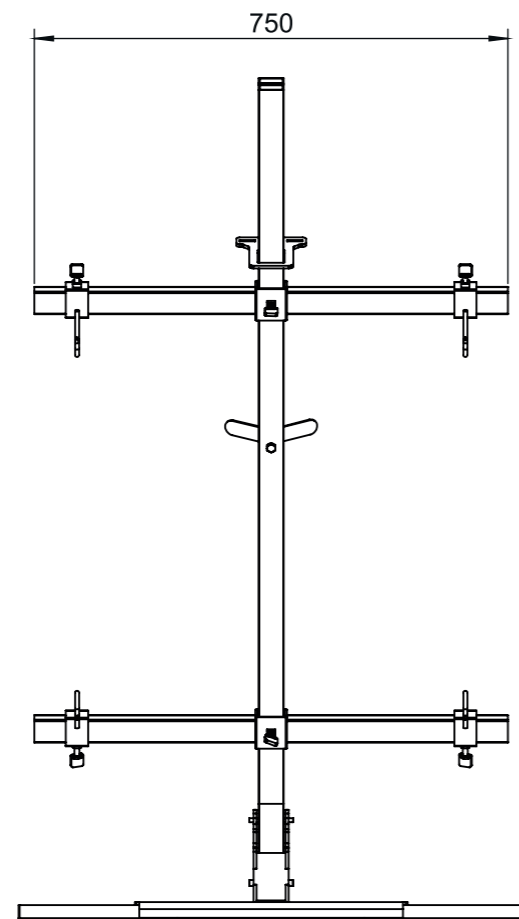


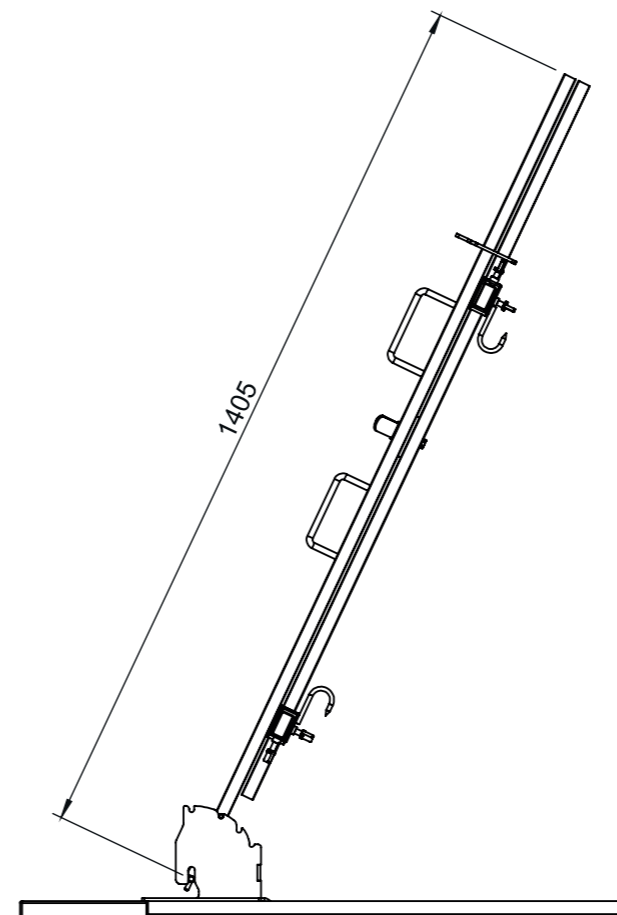


**ARTMILL**  
**ESPETO**  
**CORDEIRO**

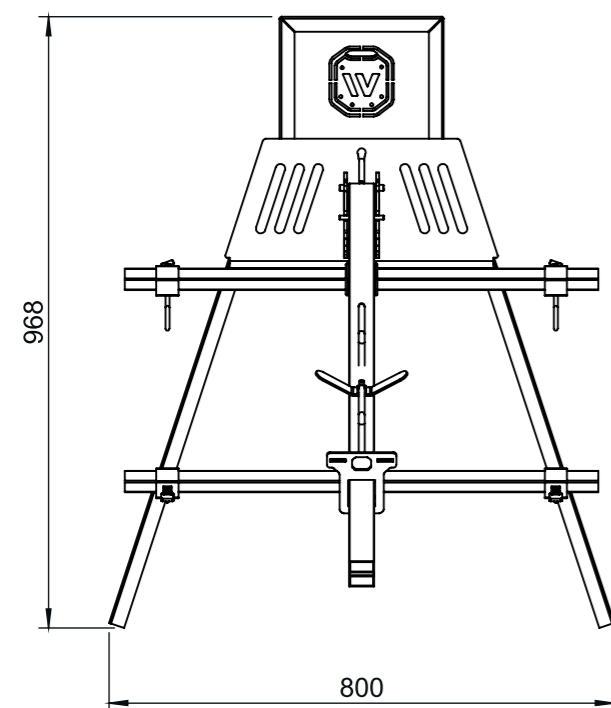
## DIMENSÕES BÁSICAS



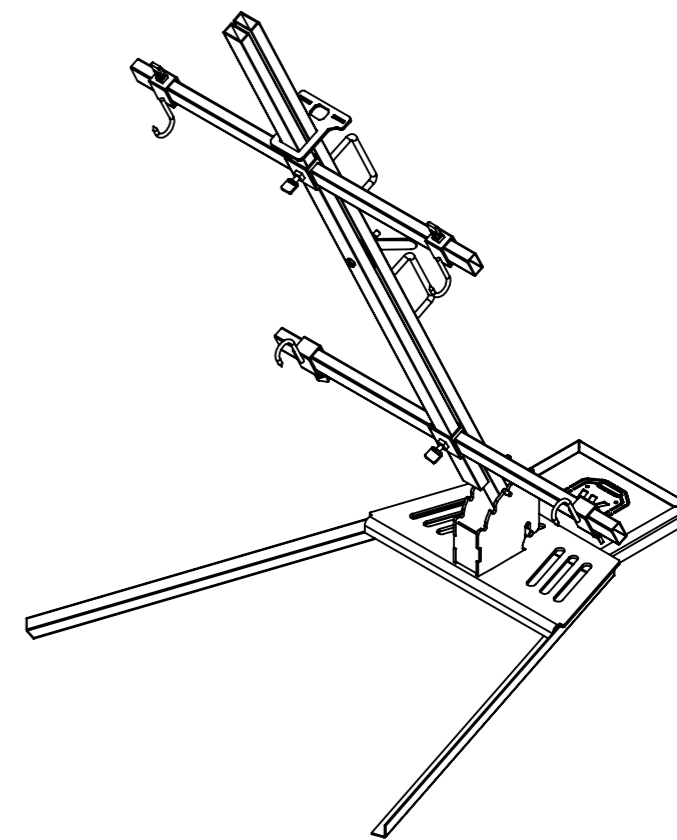
vista frontal



vista lateral



vista superior



vista isométrica

Peso Total: ~14kg